

Interruttori C120N (curve B, C, D)

CEI EN 60898-1, CEI EN 60947-2

Gli interruttori C120N associano le seguenti funzioni:

- protezione dei circuiti contro i cortocircuiti,
- protezione dei circuiti contro i sovraccarichi,
- isolamento nelle applicazioni industriali secondo i requisiti della norma CEI EN 60947-2.



Corrente alternata (CA) 50/60 Hz

Potere d'interruzione (Icu) secondo CEI EN 60947-2		Tensione (V)				Potere di interr. serv. nomin. (Ics)
Tipo		130 V	da 220 a 240 V	da 380 a 415 V	440 V	
1P	In da 80 a 125 A	20 kA	10 kA	3 kA ⁽¹⁾	-	75 % Icu
2P/3P/4P	In da 80 a 125 A	-	20 kA	10 kA	6 kA	75 % Icu

Potere d'interruzione (Icn) secondo CEI/EN 60898-1

Tipo	Tensione (V)	Potere di interr. serv. nomin. (Ics)
1P, 2P, 3P, 4P	da 230 a 400 V	
In da 80 a 125 A	10000 A	75 % Icu

⁽¹⁾ Potere di interruzione con 1 polo in sistema di neutro isolato (doppio guasto).

Corrente continua (CC)

Potere d'interruzione (Icu) secondo CEI EN 60947-2		Tensione (V)			Potere di interr. serv. nomin. (Ics)
Tipo		24/48 V	125 V	250 V	
1P	In da 80 a 125 A	10 kA	10 kA	-	100 % Icu
2P (in serie)	In da 80 a 125 A	-	-	10 kA	100 % Icu

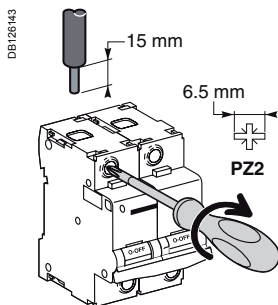
Codici catalogo

Interruttori C120N

Tipo	1P	2P	3P	4P								
Ausiliari e accessori	Vedi pagine 280, 284											
Vigi C120	Vedi pagina 104											
In [A]	Curva			Curva								
	B	C	D	B	C	D	B	C	D	B	C	D
80 A	A9N18341	A9N18357	A9N18379	A9N18345	A9N18361	A9N18383	A9N18349	A9N18365	A9N18387	A9N18353	A9N18372	A9N18391
100 A	A9N18342	A9N18358	A9N18380	A9N18346	A9N18362	A9N18384	A9N18350	A9N18367	A9N18388	A9N18354	A9N18374	A9N18392
125 A	A9N18343	A9N18359	A9N18381	A9N18347	A9N18363	A9N18385	A9N18351	A9N18369	A9N18389	A9N18355	A9N18376	A9N18393
Largh. in passi di 9 mm	3			6			9			12		

Interruttori C120N (curve B, C, D)

Collegamento



In	Coppia di serraggio	Senza utensile		Con accessori		
		Rigidi/semi-rigidi	Flessibili o con puntalino	Terminale Al 50 mm ²	Coll. a vite per capocorda ⁽¹⁾	Terminale isolato
		DBI122845	DBI122846	AI	DBI122835 DBI118789	DBI118787
da 63 a 125 A	3.5 N.m	da 1 a 50 mm ²	da 1,5 a 35 mm ²	da 16 a 50 mm ²	Ø 5 mm	3 x 16 mm ² / 3 x 10 mm ²

(1) Per capicorda fino a 63 A, con accesso anteriore o posteriore.

- Maggior durata del prodotto nel tempo grazie:
 - buona tenuta alle sovratensioni: prodotti progettati per offrire un elevato livello di prestazioni (grado di inquinamento, tensione nominale di tenuta ad impulso e tensione di isolamento).
 - limitazione di corrente elevata (vedere curve di limitazione).
 - chiusura rapida indipendente dalla velocità di azionamento del comando.
- Alimentazione dall'alto o dal basso.

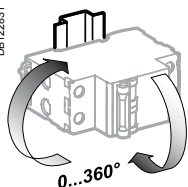
Sezionamento visualizzato

- La banda verde sulla leva di comando segnala l'apertura e rispecchia la posizione "aperto" dei contatti di tutti i poli, indicando la messa in sicurezza del circuito a valle.

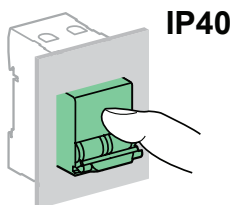
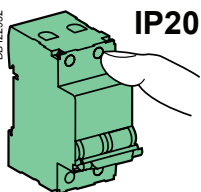
Dati tecnici

Caratteristiche principali		
Secondo CEI EN 60947-2		
Tensione d'isolamento (Ui)		500 V CA
Grado di inquinamento		3
Tensione nom. di tenuta ad impulso (Uimp)		6 kV
Sgancio termico	Temperatura di riferimento	40°C
Secondo CEI EN 60898-1		
Sgancio magnetico	Curva B	3 e 5 In
	Curva C	5 e 10 In
	Curva D	10 e 14 In
Classe di limitazione		3
Caratteristiche aggiuntive		
Grado di protezione (CEI EN 60529)	Solo interruttore	IP20
	Interruttore in quadro modulare	IP40
Durata (A-C)	Elettrica 80...125 A	5000 cicli di manovre (A-C)
	Meccanica	20000 cicli di manovre
Temperatura di funzionamento		da -30°C a +70°C
Temperatura di immagazzinaggio		da -40°C a +80°C
Tropicalizzazione (IEC 60068-1)		Esecuzione 2 (umidità relativa 95 % a 55°C)

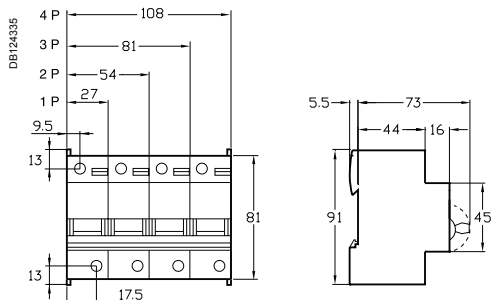
Aggancio su guida DIN 35 mm



Qualsiasi posizione di montaggio.



Dimensioni (mm)



Peso (g)

Interruttore	
Tipo	C120N
1P	205
2P	410
3P	615
4P	820